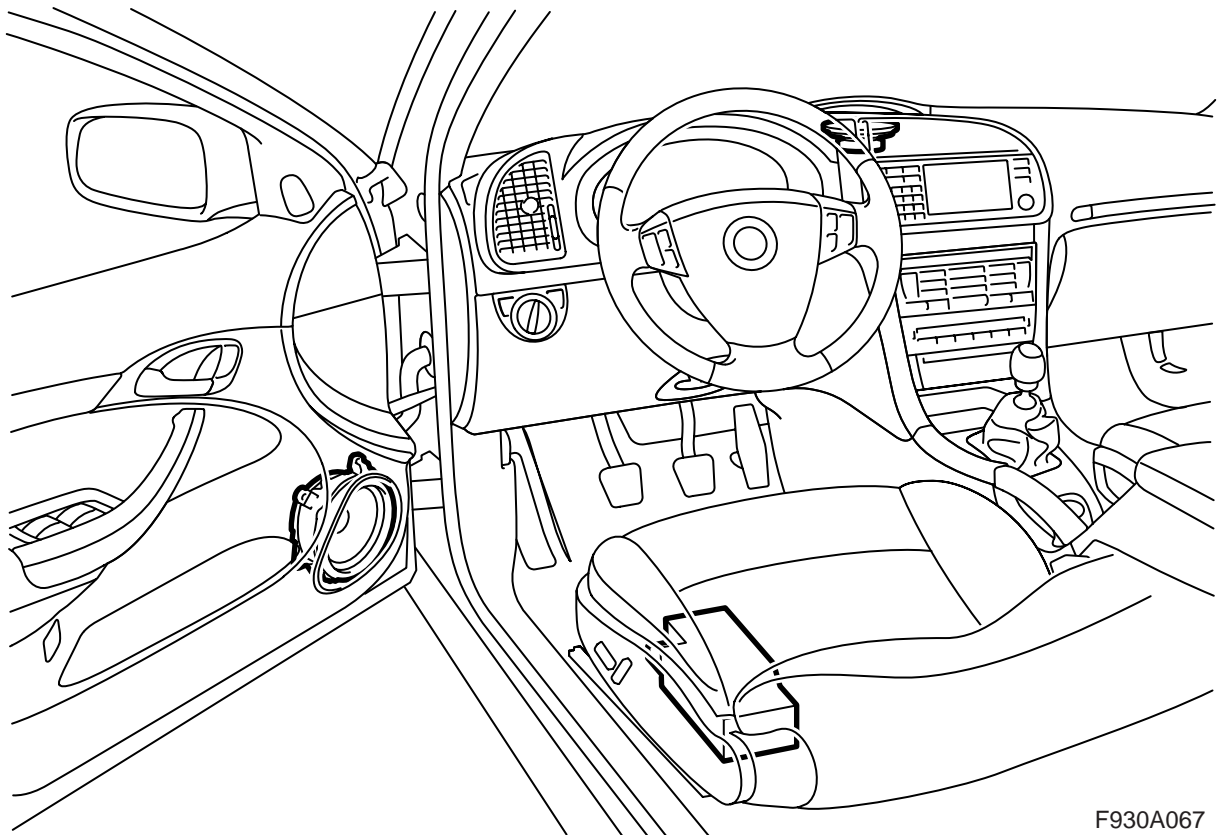




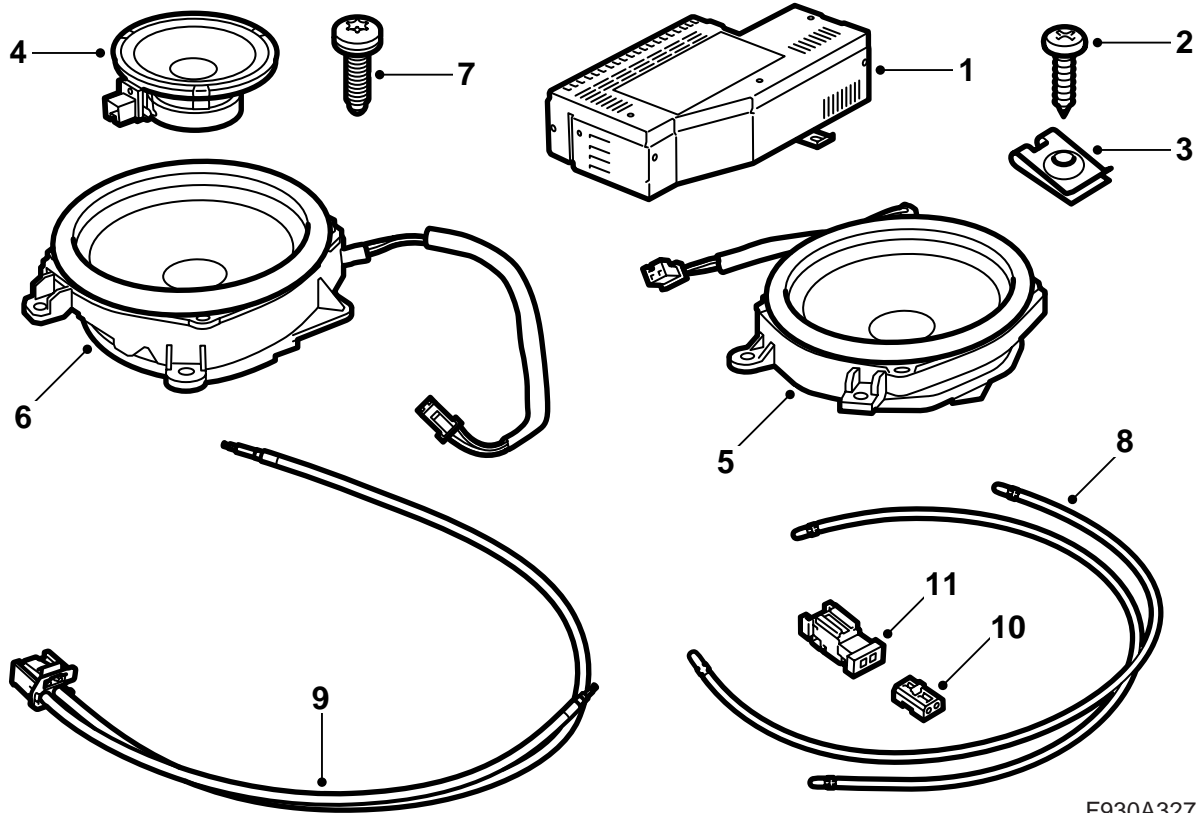
**MONTERINGSANVISNING · INSTALLATION INSTRUCTIONS  
MONTAGEANLEITUNG · INSTRUCTIONS DE MONTAGE**

**Saab 9-3 4D M03-, 5D M06-**  
Upgrade naar audiosysteem Premium 150

Accessories Part No.	Group	Date	Instruction Part No.	Replaces
12 806 042 32 025 834 32 000 572	9:36-27	Jan 06	12 806 043	12 806 043 Jun 05

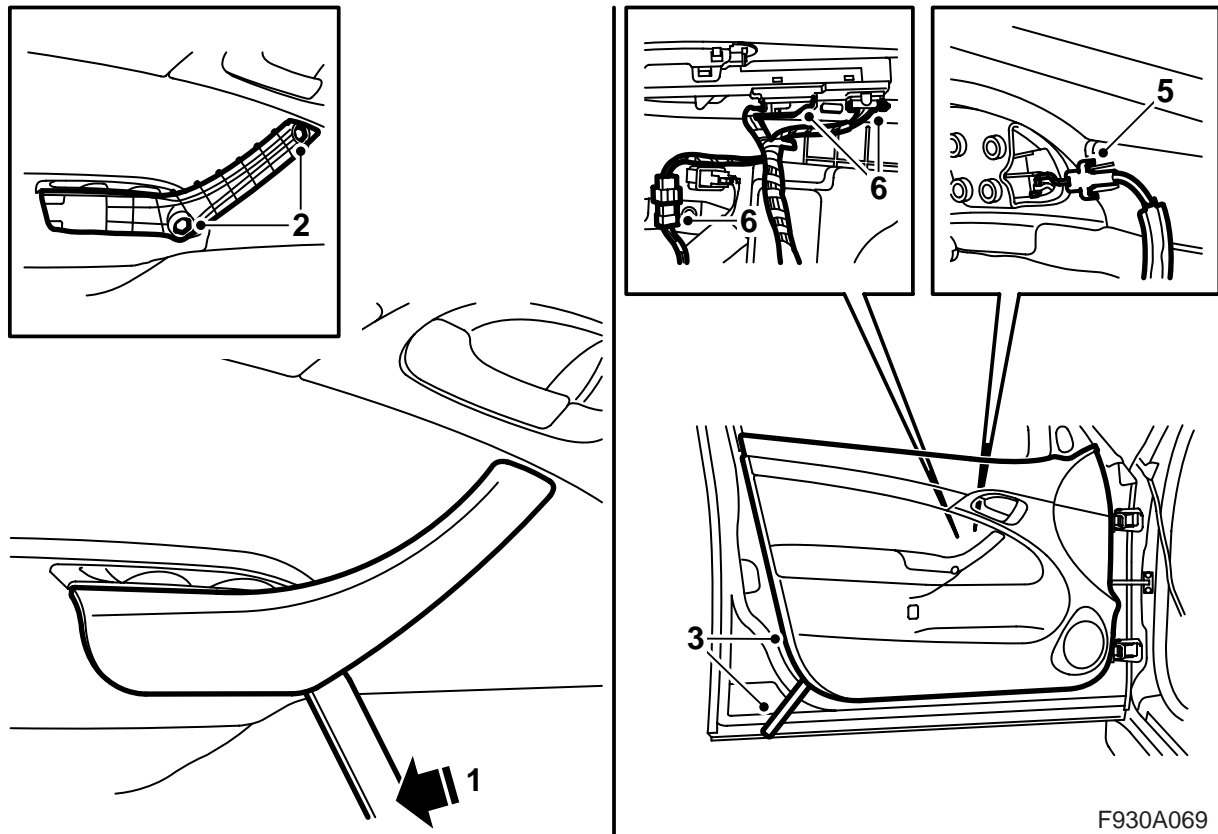


F930A067



F930A327

- 1 Versterker
- 2 Bout
- 3 Clipmoer
- 4 Luidspreker middentonen
- 5 Basluidspreker L
- 6 Basluidspreker R
- 7 Bout (6 st.)
- 8 Glasvezelkabel (2 st.)
- 9 Set glasvezelkabels
- 10 Connector glasvezelkabel, 2-polig (4 st.)
- 11 Verbinder glasvezelkabel, 2-polig (3 st.)



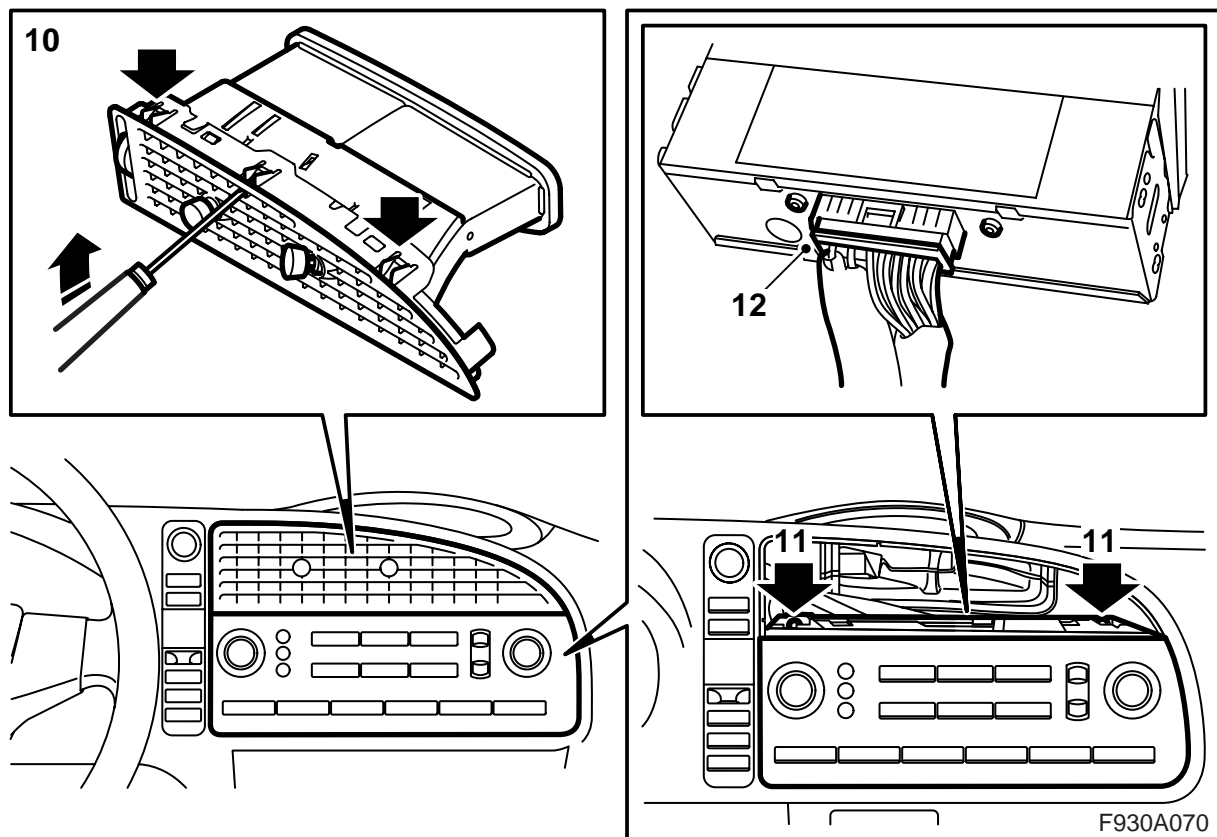
F930A069

Hoewel de beschrijving voor één portier geldt, kan de beschrijving op beide voorportieren worden toegepast.

- 1 Demonteer het kapje op de binnenhandgreep door een dun stuk gereedschap (bij voorkeur demontagegereedschap 82 93 474) onder de handgreep te steken en het kapje op te wippen.
- 2 Draai de bouten uit de handgreep.
- 3 Verwijder de clips van de portierbekleding door de bekleding voorzichtig naar buiten toe te buigen.
- 4 Til de portierbekleding op.
- 5 Demonteer de kabel van de openingshandgreep.
- 6 Koppel de connectoren van de portierbekleding en de ruitbediening los.

**Bestuurdersportier:** Haal de verbinder aan de bedrading voor de bedieningsschakelaars los.

- 7 Snijd de geluidsisolatie achter het luidsprekerrooster weg. Leg de portierbekleding op een zachte en schone ondergrond.
- 8 Herhaal de punten 1–7 voor het andere voorportier.
- 9 Demonteer het middelste luidsprekerrooster (bij voorkeur met het speciale gereedschap 82 93 474).



- 10 Demonteer de middelste ventilatieopening uit het dashboard door de haken die via het rooster te bereiken zijn voorzichtig naar binnen te duwen.

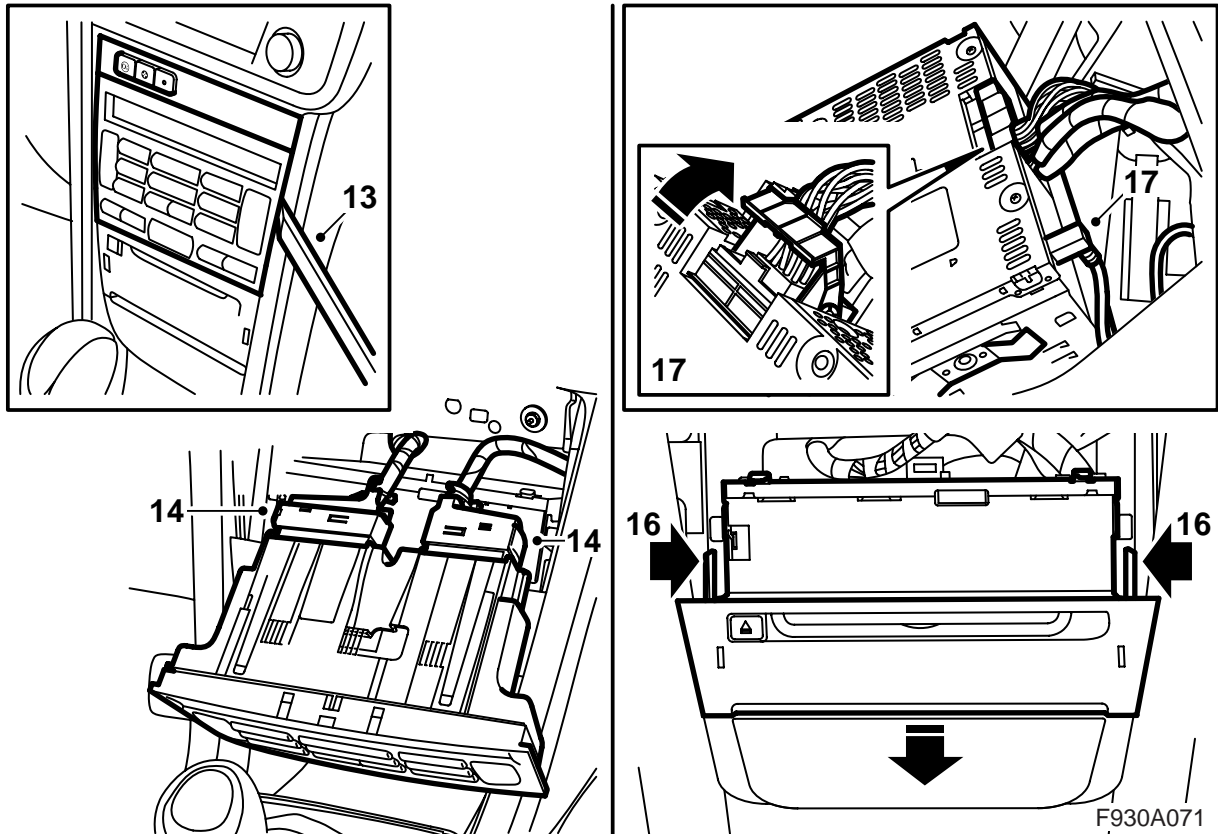
### Opmerking

Het is belangrijk dat u daarbij de juiste haken induwt. De haken die de ventilatieopeningen bijeenhouden zijn namelijk ook via het rooster zichtbaar.

- 11 Draai de bevestigingsbouten uit het bedieningspaneel van het infotainmentsysteem.  
12 Demonteer het bedieningspaneel en koppel de connector los.

### ⚠ WAARSCHUWING

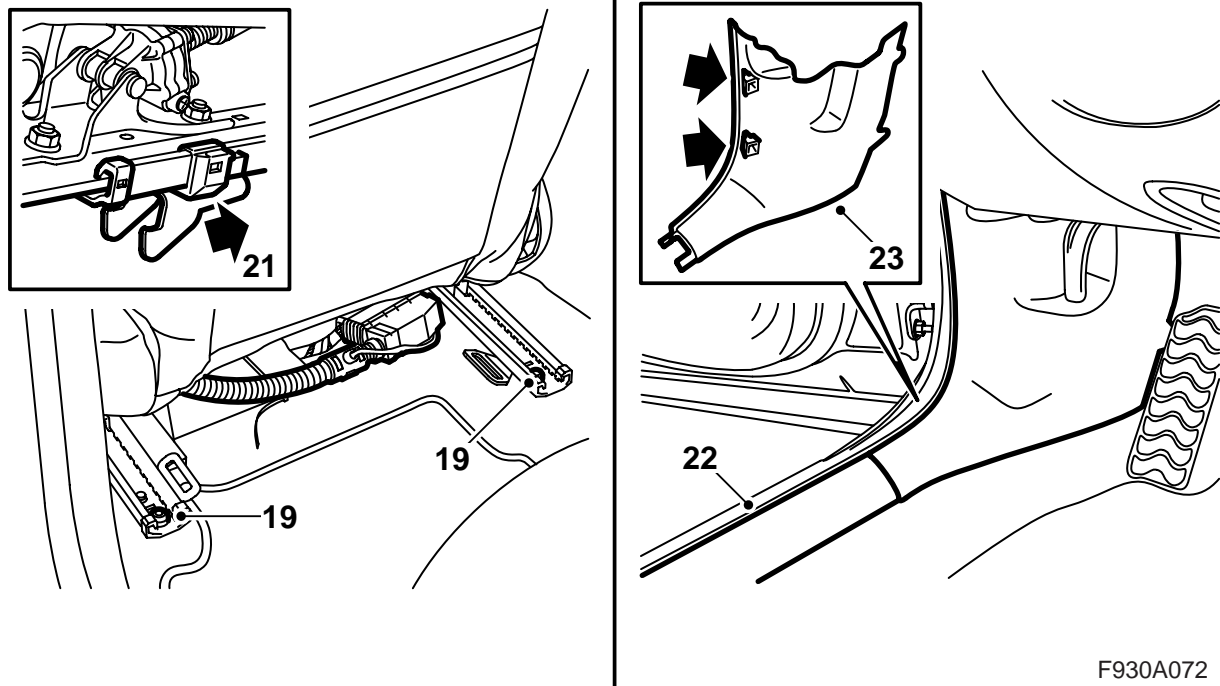
Het zichtbare rode laserlicht valt onder klasse 1. Kijk niet van dichtbij recht in de glasvezel of de aansluitingen van de stuur-unit. Bij een afstand van minder dan 20 mm, tussen uw oog en de lichtbron, kunt u oogletsel oplopen.



- 13 Demonteer de bedieningseenheid van de klimaatregeling door deze voorzichtig naar buiten te trekken. Maak gebruik van het demontagegereedschap 82 93 474.
- 14 Koppel de connector van de bedieningseenheid los.
- 15 **Auto's zonder cd-speler/cd-wisselaar in het dashboard:** Demonteer het dekplaatje.
- 16 Demonteer de hoofdeenheid van de radio door de 2 borgnokken in te drukken.
- 17 Koppel de connectoren los van de cd-speler/cd-wisselaar (voor zover aanwezig) en de hoofdeenheid.

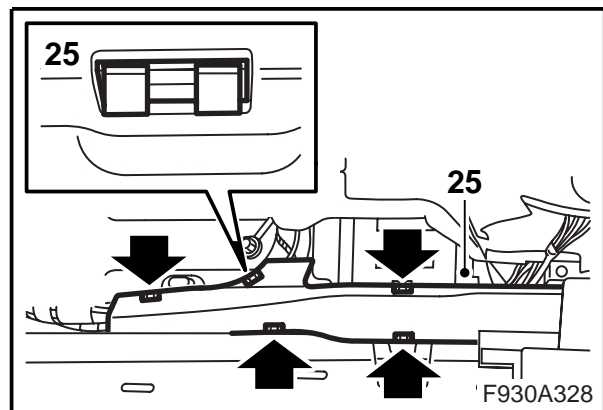
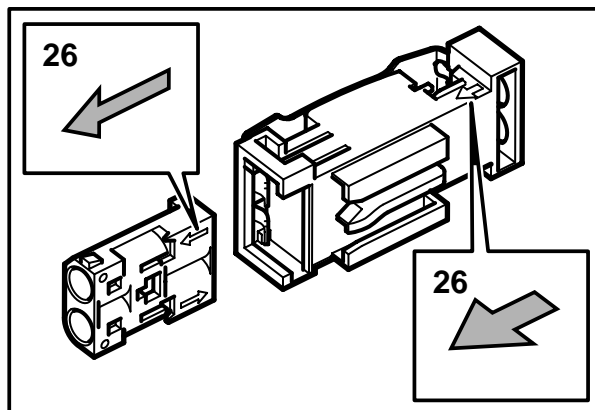
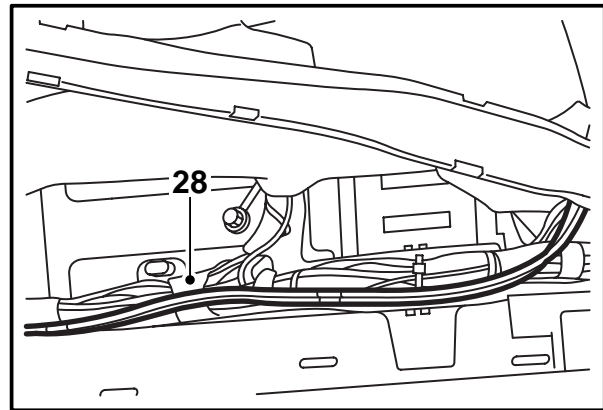
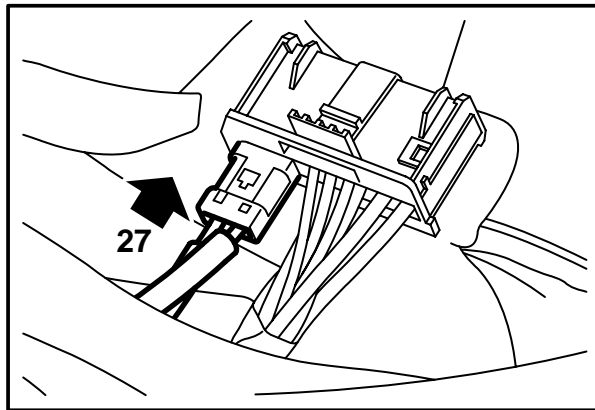
**⚠ WAARSCHUWING**

Het zichtbare rode laserlicht valt onder klasse 1. Kijk niet van dichtbij recht in de glasvezel of de aansluitingen van de stuur-unit. Bij een afstand van minder dan 20 mm, tussen uw oog en de lichtbron, kunt u oogletsel oplopen.



F930A072

- 18 Zet de linker voorstoel zo ver mogelijk naar voren en klap het ruggedeelte voorover.
- 19 Draai de achterste twee bevestigingsbouten van de stoel los.
- 20 Kantel de stoel voorover.
- 21 Trek de stoel zo ver naar achteren dat de bevestigingshaken loskomen. Kantel de stoel in zijn geheel achterover.
- 22 Demonteer de voorste dorpellijst aan de linkerszijde van de auto.
- 23 Demonteer het onderste gedeelte van de bekleding van de linker A-stijl.
- 24 Klap de mat opzij.

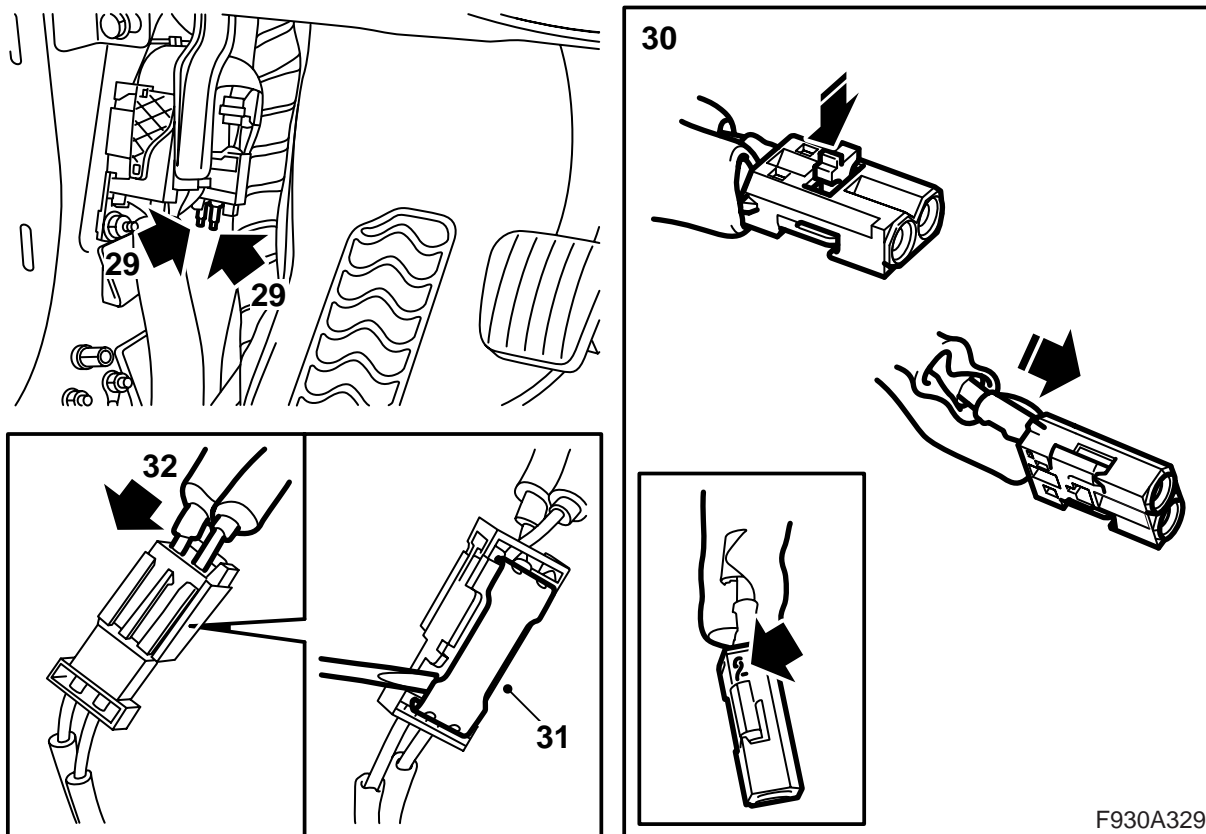


- 25 Verwijder het deksel op het kabelkanaal vanaf de voorkant.
- 26 Neem de twee glasvezelkabels, een connector en een verbinder uit de set erbij. Demonteer de bescherming van de glasvezelkabels. Monteer het ene uiteinde van de beide glasvezelkabels aan de connector uit de set. Monteer het andere uiteinde van de beide glasvezelkabels aan de verbinder uit de set. Zorg dat u de glasvezelkabels op de juiste positie aanbrengt door op de richtingspijlen op de connector en de verbinder te letten.
- 27 Monteer de kleine connector met de glasvezelkabels aan de grote connector van de versterker.
- 28 Breng de glasvezelkabels uit de set in het kabelkanaal en tussen de dorpel en de bedrading bij de A-stijl aan. Demonteer de geluidsisolatie die onder het paneel zit. Trek de glasvezelkabel naar de A-stijl. Leg de glasvezelkabels tussen de carrosserie en de kabelbomen.

### N.B.

Behandel de optische kabels voorzichtig om vervorming van de signalen te voorkomen.

- Het is uitermate belangrijk dat u de twee kabels in de connector niet verwisselt.
- De kabels zijn niet te verlengen.
- Zorg dat er geen bochten in de kabel komen te zitten met een bochtstraal kleiner dan 25 mm.
- Stel de kabel niet bloot aan temperaturen hoger dan 85 °C.
- Houd de uiteinden van de kabel vrij van vuil.
- Stel de kabel niet bloot aan slagen of stoten, omdat het doorzichtige kunststof daarbij wit kan uitslaan waardoor de lichtsterkte afneemt. Dit kan storingen in de communicatie veroorzaken.
- Zorg dat de kabel niet strak langs een scherpe rand ligt, omdat er daarbij een grotere mate van signaaldemping optreedt.



29 Zoek de twee glasvezelkabels bij de A-stijl op: de ene glasvezelkabel is voorzien van een blauw merkje en de andere van een groen.

**Als het kleurmerkje ontbreekt:** Zoek achter het bedieningspaneel van het infotainmentsysteem de glasvezelkabel op die niet aangesloten is. Haal de bescherming van de aansluiting op de glasvezelkabel en schijn met een lamp op de aansluiting. Zoek het andere uiteinde van de kabel bij de A-stijl op. Markeer de kabel met een stuk tape. Breng de bescherming op de glasvezelkabel achter het bedieningspaneel aan.

30 Monteer de glasvezelkabel met het groene kleurmerkje op positie 1 in de kleine connector uit de set en de glasvezelkabel met het blauwe merkje op positie 2.

#### N.B.

Bij auto's waarvan de glasvezelkabel geen kleurmerkje heeft, moet u de aansluiting van de glasvezelkabel die u eerder van tape voorzag aanbrengen op positie 1 en de andere aansluiting (zonder tape) op positie 2.

Breng de borging aan.

31 Til het borgplaatje van de verbinder op die aan de glasvezelkabel uit de set zit.

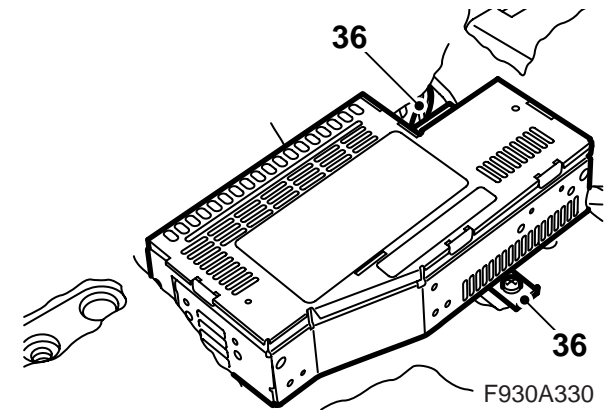
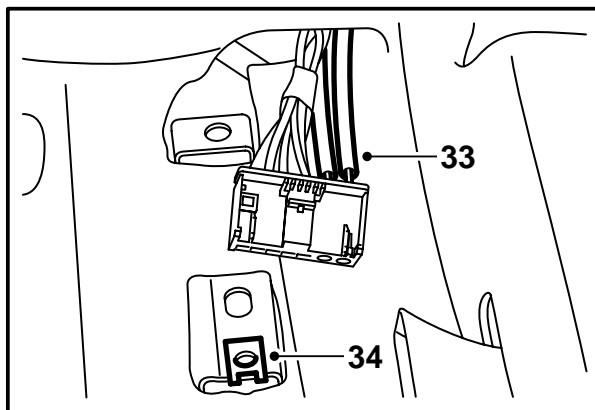
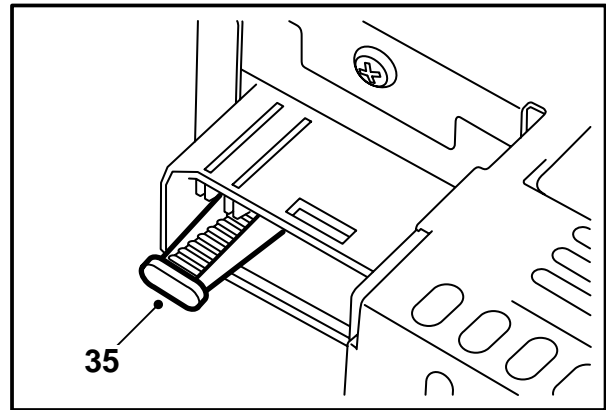
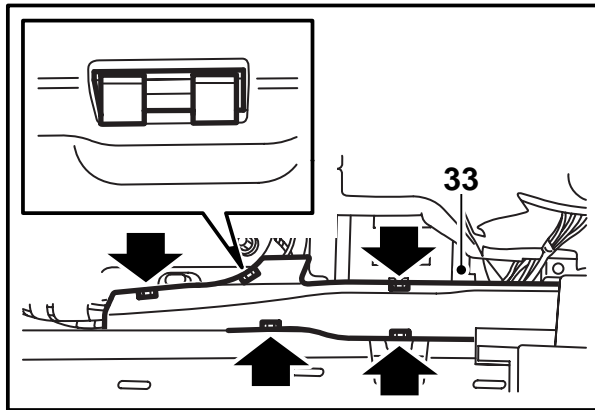
32 Monteer de kleine connector op de verbinder en duw het borgplaatje vast.

#### N.B.

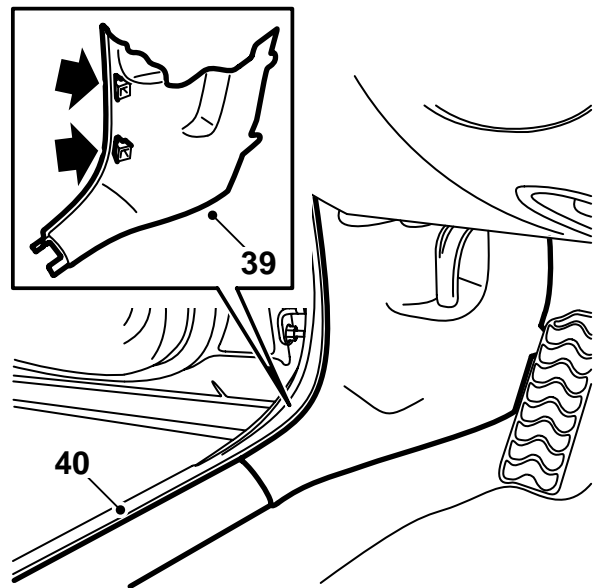
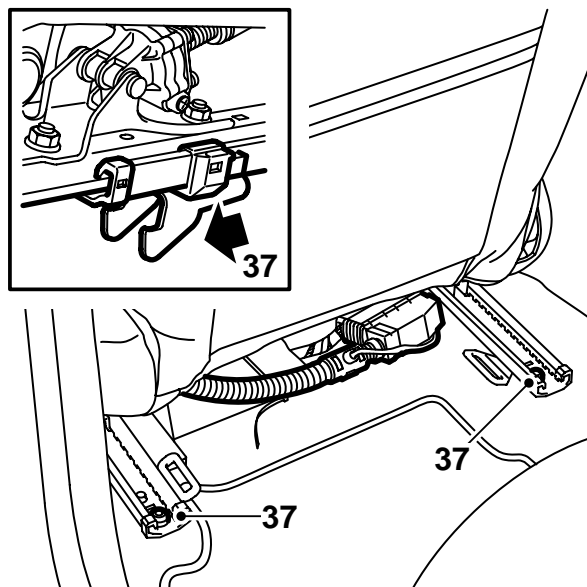
Behandel de optische kabels voorzichtig om vervorming van de signalen te voorkomen.

- Het is uitermate belangrijk dat u de twee kabels in de connector niet verwisselt.
- De kabels zijn niet te verlengen.
- Zorg dat er geen bochten in de kabel komen te zitten met een bochtstraal kleiner dan 25 mm.
- Stel de kabel niet bloot aan temperaturen hoger dan 85 °C.
- Houd de uiteinden van de kabel vrij van vuil.
- Stel de kabel niet bloot aan slagen of stoten, omdat het doorzichtige kunststof daarbij wit kan uitslaan waardoor de lichtsterkte afneemt. Dit kan storingen in de communicatie veroorzaken.
- Zorg dat de kabel niet strak langs een scherpe rand ligt, omdat er daarbij een grotere mate van signaaldemping optreedt.





- 33 Breng het deksel op het kabelkanaal aan, klap de mat terug en haal de connector met de bedrading door de opening in de mat naar buiten toe.
- 34 Breng de clipmoer op de versterkersteun op de vloer aan.
- 35 Demonteer de bescherming op de glasvezel-aansluiting van de versterker.
- 36 Sluit de versterker aan en monteer deze.



F930A331

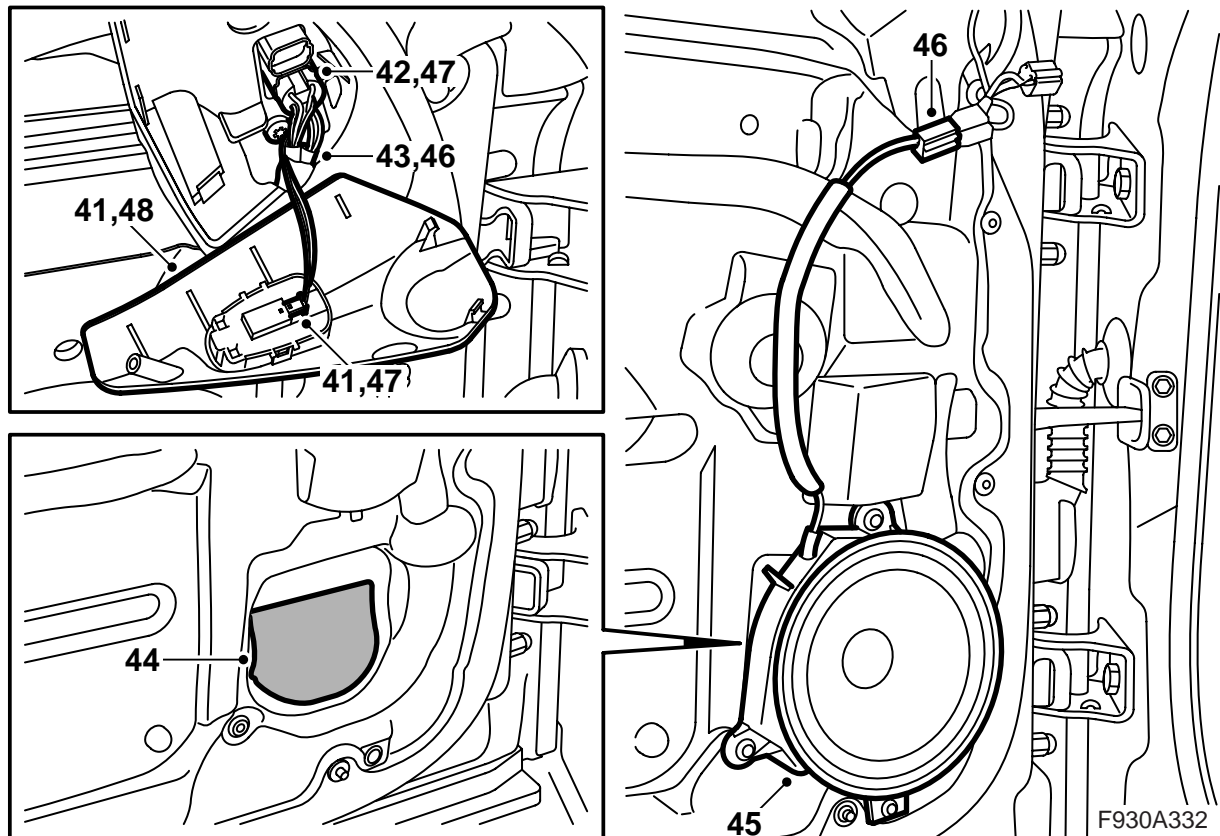
37 Breng de stoel in de juiste positie aan. Let erop dat de bevestigingshaken goed in de bijbehorende bevestigingen grijpen en breng de achterste bevestigingsbouten aan.

**Aanhaalmoment: 30 Nm (22 lbf ft)**

38 Zet de stoel naar achteren toe en breng het ruggedeelte weer in de oorspronkelijke positie.

39 Monteer de bekleding van de A-stijl.

40 Monteer de dorpellijst.



41 Demonteer het kunststof kapje bij de zijspiegel op het linker voorportier.

**Bestuurdersportier:** Demonteer de connector van de schakelaar.

42 Demonteer de connector van de zijspiegel.

43 Haal de bedrading omlaag.

44 Scheur het gearceerde gedeelte van de waterafstotende folie uit.

45 Monteer de luidspreker.

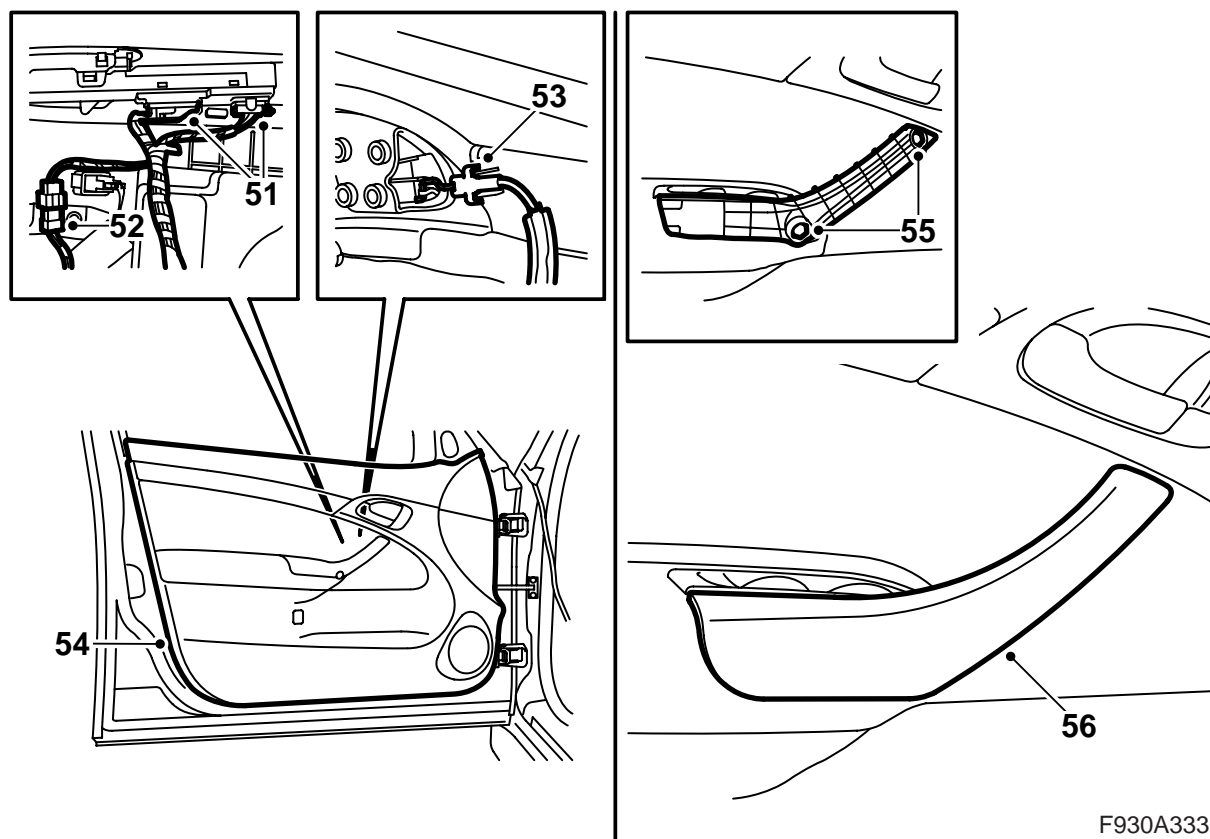
46 Sluit de bedrading van de luidspreker aan en haal de bedrading naar boven naar de zijspiegel.

47 Sluit de zijspiegel aan.

**Bestuurdersportier:** Sluit de connector van de bedieningsschakelaar voor de zijspiegel aan.

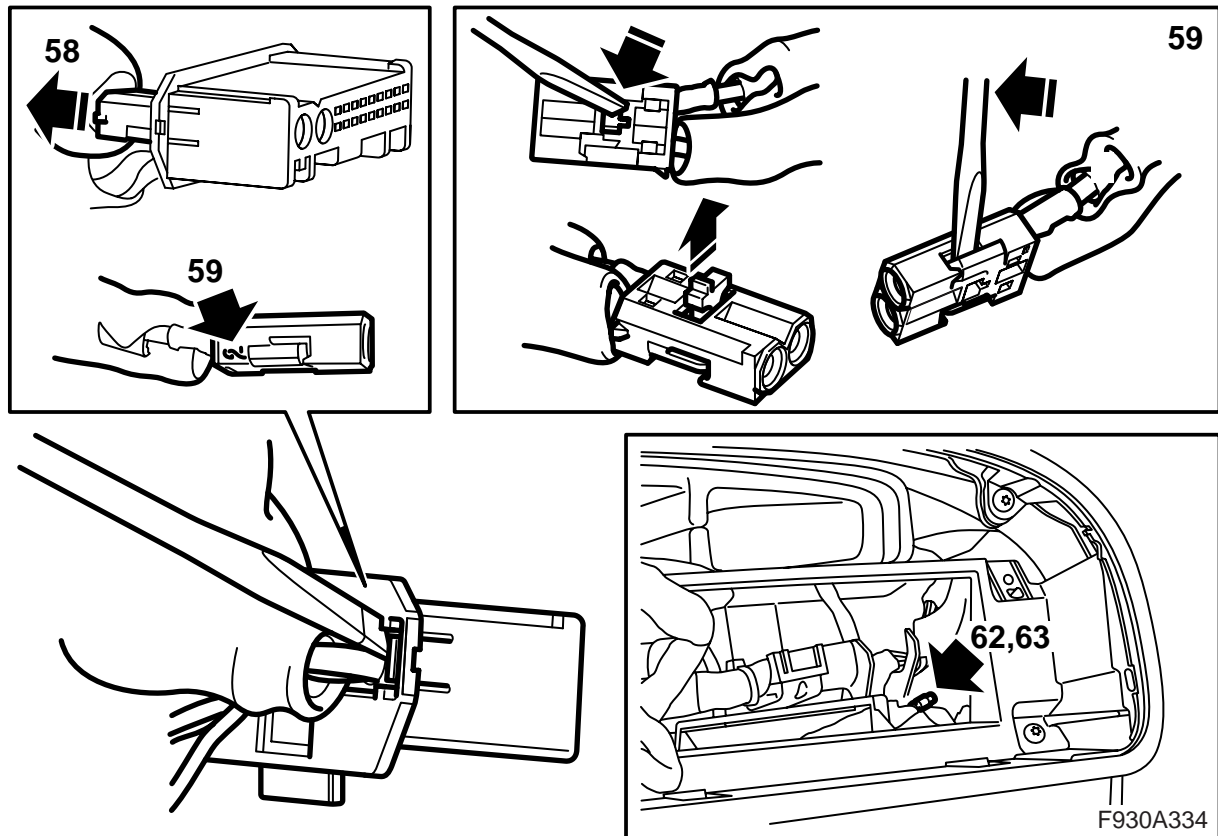
48 Monteer het kunststof kapje bij de zijspiegel.

49 Herhaal de punten 41–48 aan de rechterzijde van de auto.

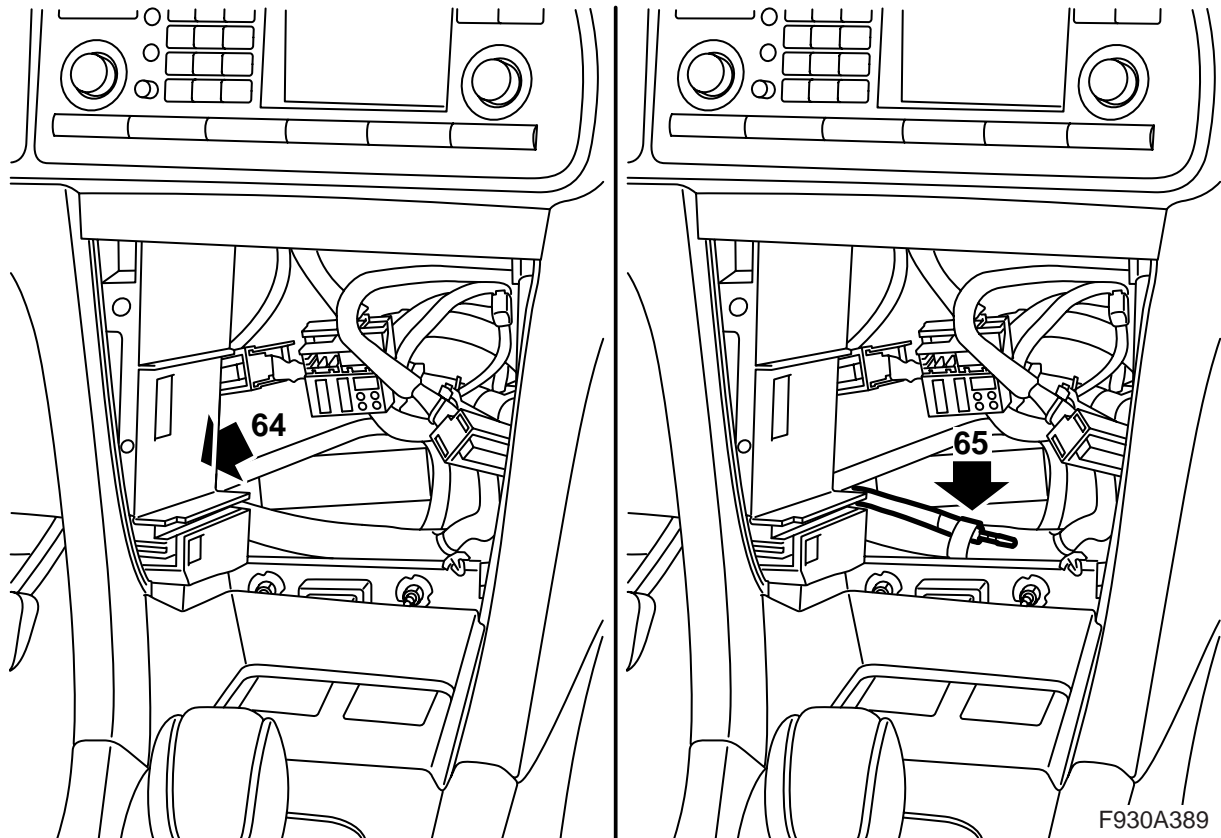


F930A333

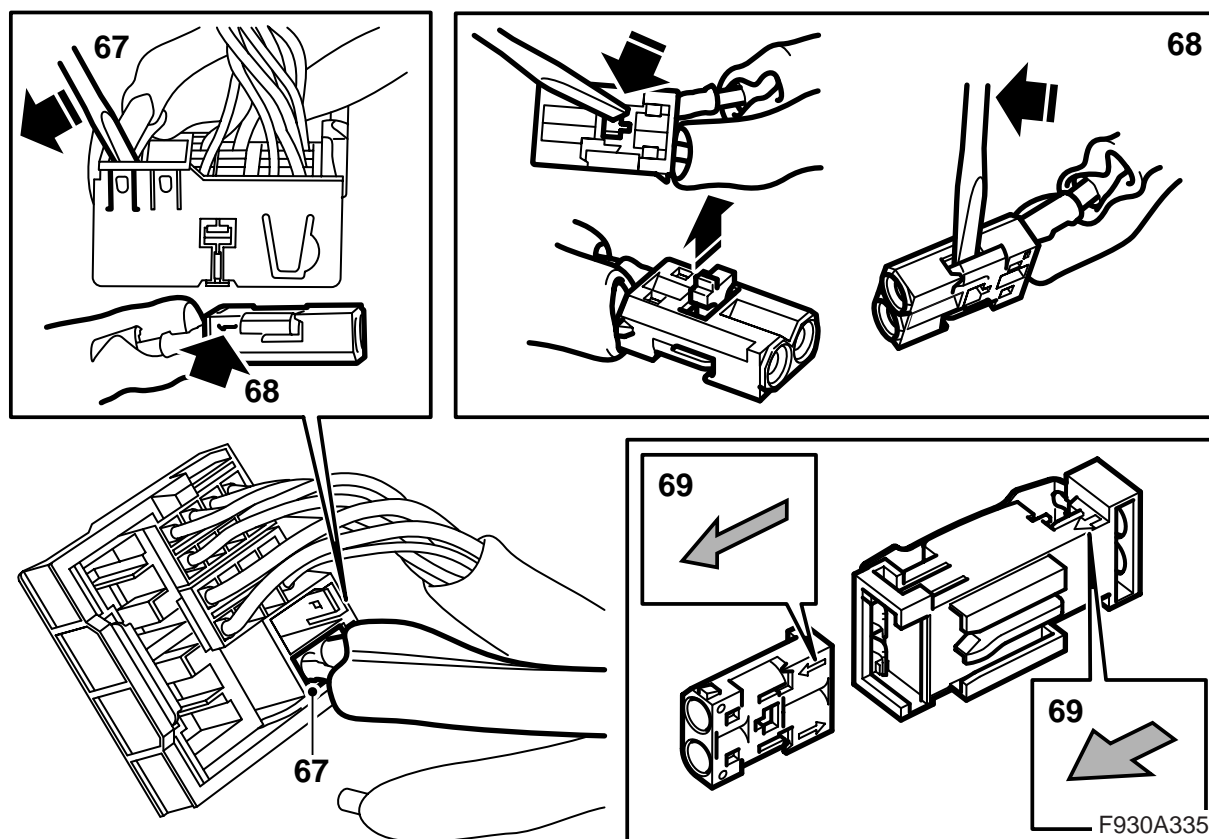
- 50 Controleer of de clips van de portierbekleding correct zijn aangebracht en allemaal intact zijn. Vervang beschadigde exemplaren.
- 51 **Bestuurdersportier:** Sluit de bedrading voor de bedieningsschakelaars aan.
- 52 Sluit de connectoren van de portierbekleding en de ruitbediening aan.
- 53 Monteer de kabel van de openingshandgreep.
- 54 Haal het bovenstuk van de portierbekleding tussen de portierruit en de portierplaat omlaag, zorg dat de clips naar de bijbehorende gaten wijzen en duw de portierbekleding vast.
- 55 Breng de bouten van de handgreep aan.
- 56 Monteer het kapje op de binnenhandgreep.
- 57 Herhaal de punten 50–56 voor het andere voorportier.



- 58 Haal de connector van de glasvezelkabel (de kleine connector) van die van het bedieningspaneel af.
- 59 Koppel de glasvezelkabel los die aangesloten is op positie 2 door het borgplaatje van de connector te openen en de haak voorzichtig omhoog te halen. Breng de bescherming op de aansluiting van de gedemonteerde glasvezelkabel aan en haal de glasvezelkabel voorzichtig opzij om te voorkomen dat deze beschadigd raakt.
- 60 Haal de set glasvezelkabels erbij en demonteer de glasvezelkabel met het blauwe kleurmerkje uit de connector van de kabelset. Monteer de glasvezelkabel met het blauwe kleurmerkje op positie 2 van de connector die in punt 59 werd genoemd.
- 61 Demonteer de bescherming en monteer de verbinder aan het andere uiteinde van de glasvezelkabel. Zorg dat de richtingspijlen op de connector en op de verbinder in dezelfde richting wijzen (zie de pijl op de connector op positie 2).
- 62 **LHD, chassisnr. tot 31026789:** Zoek de glasvezelkabel met het blauwe kleurmerkje op die zich aftakt van de bedrading achter het bedieningspaneel. Monteer een van de connectoren uit de set aan de glasvezelkabel in positie 2. Monteer de connector aan de verbinder en duw de borging van de verbinder vast. Zet de aansluiting met antirammeltape vast om lawaai te voorkomen.
- 63 **RHD:** Zoek de glasvezelkabel met het blauwe kleurmerkje op die zich aftakt van de bedrading achter het bedieningspaneel. Monteer een van de connectoren uit de set aan de glasvezelkabel in positie 2. Monteer de connector aan de verbinder en duw de borging van de verbinder vast. Zet de aansluiting met antirammeltape vast om lawaai te voorkomen.



- 64 **LHD, chassisnr. 31026790 – 41036576:** Zoek de glasvezelkabel met het blauwe kleurmerkje op die zich aftakt van de bedrading achter de radio. De glasvezelkabel zit met tape vast op de aftakking van de bedrading naar de versnellingspook. Trek het uiteinde van de glasvezelkabel van de tape los. Monteer een van de connectoren uit de set aan de glasvezelkabel in positie 2. Monteer de connector aan de verbinder en duw de borging van de verbinder vast. Zet de aansluiting met antirammeltape vast om lawaai te voorkomen.
- 65 **LHD, chassisnr. 41036577 – :** Zoek de glasvezelkabel met het blauwe kleurmerkje op die zich aftakt van de bedrading achter de radio. Haal de bevestiging van de glasvezelkabel los. Monteer een van de connectoren uit de set aan de glasvezelkabel in positie 2. Monteer de connector aan de verbinder en duw de borging van de verbinder vast. Zet de aansluiting met antirammeltape vast om lawaai te voorkomen.
- 66 Monteer de kleine connector in de connector van het bedieningspaneel.



67 Haal de connector van de glasvezelkabel (de kleine connector) van de connector voor de hoofdeenheid van de radio af. Let op de positie van de kleine connector.

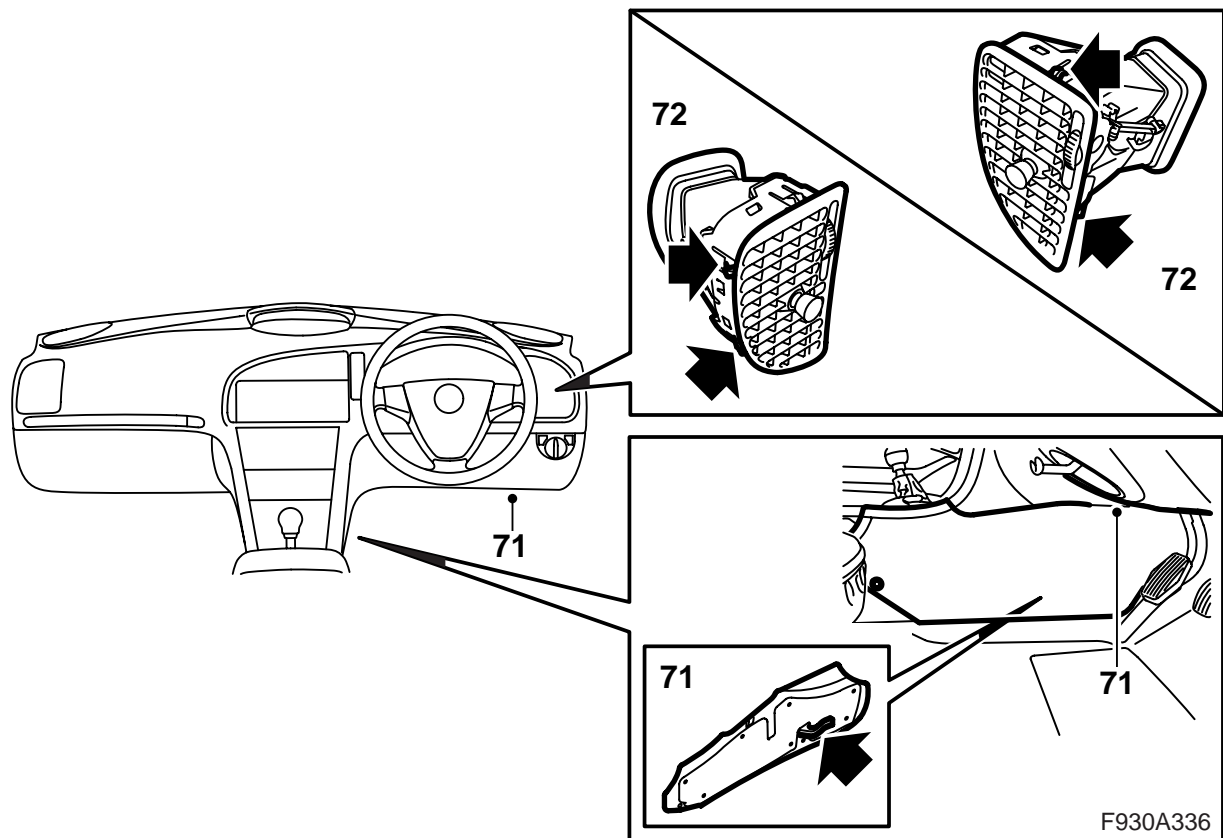
68 **LHD:** Koppel de glasvezelkabel los die aangesloten is op positie 1 door het borgplaatje van de connector te openen en de haak voorzichtig omhoog te halen.

69 **LHD:** Neem de glasvezelkabel met het groene kleurmerkje uit de kabelset erbij en demonteer de glasvezelkabel van de connector. Monteer de verbinder uit de set aan het ene uiteinde van de glasvezelkabel met het groene kleurmerkje. Zorg dat u de glasvezelkabels op de juiste positie aanbrengt door op de richtingspijlen op de connector en de verbinder te letten.

70 Zoek de glasvezelkabel met het groene kleurmerkje op die met tape op de bedrading links op de middenconsole vastzit ter hoogte van de versnellingspook. Monteer de glasvezelkabel met het groene kleurmerkje in een van de connectoren uit de set. Sluit de glasvezelkabel met het groene kleurmerkje uit de set aan op de glasvezelkabel met het groene kleurmerkje van de bestaande bedrading. Duw de borging van de verbinder vast. Zet de aansluiting op een geschikte manier vast om lawaai te voorkomen. Trek de kabel in een flauwe bocht omhoog naar de middenconsole.

**LHD:** Ga verder met punt 80.

**RHD:** Ga verder met punt 71.



71 **RHD:** Demonteer het zijpaneel rechtsvoor op de middenconsole en de geluidsisolatie aan de rechterzijde.

72 **RHD:** Demonteer de rechter ventilatieopening in het dashboard door de haken die via het rooster te bereiken zijn voorzichtig naar binnen te duwen.

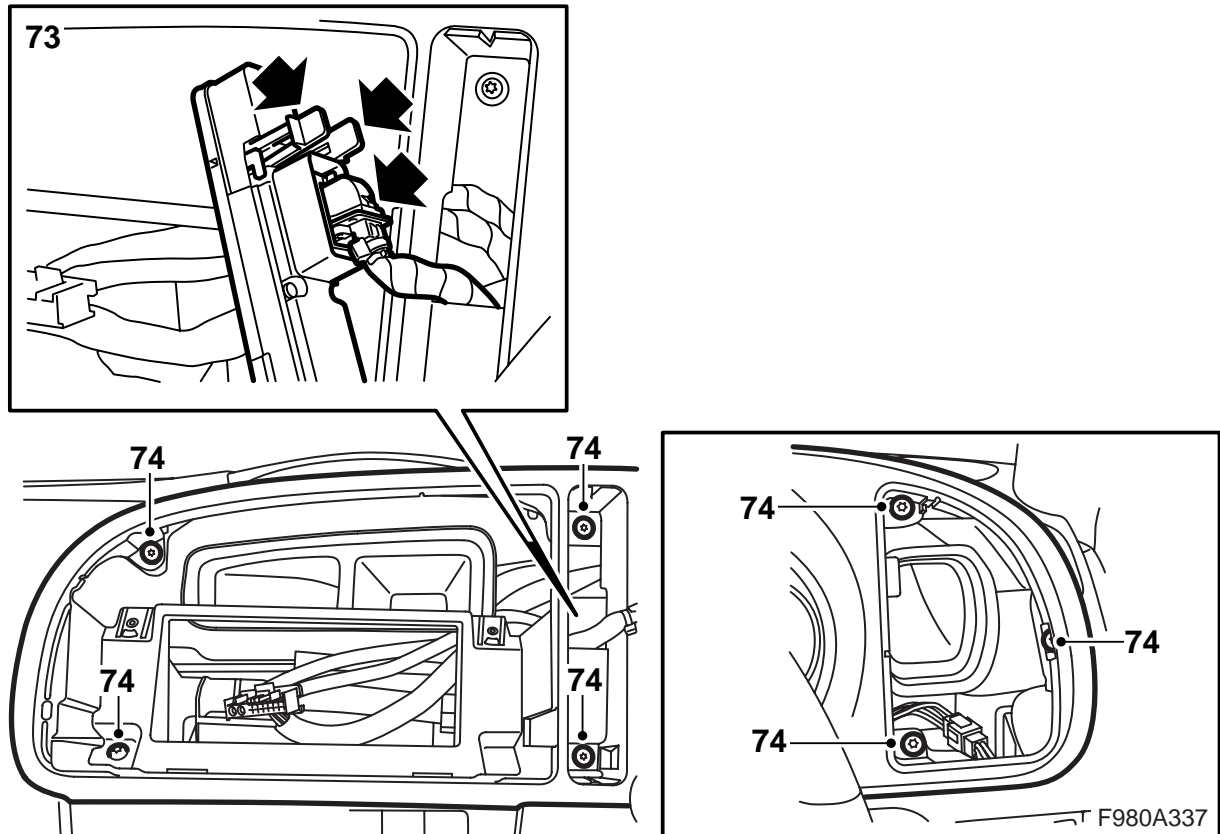
---

**N.B.**

Het is belangrijk dat u daarbij de juiste haken induwt. De haken die de ventilatieopeningen bijeenhouden zijn namelijk ook via het rooster zichtbaar.

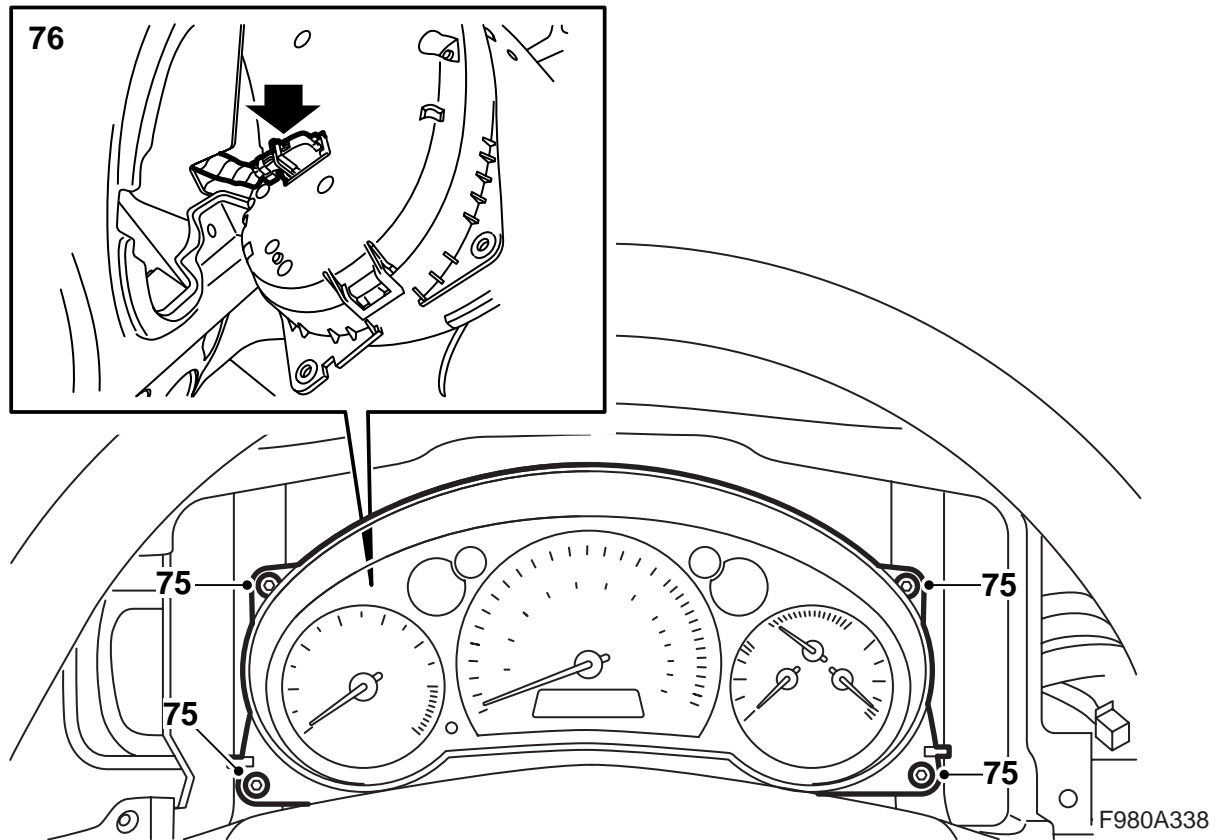
---





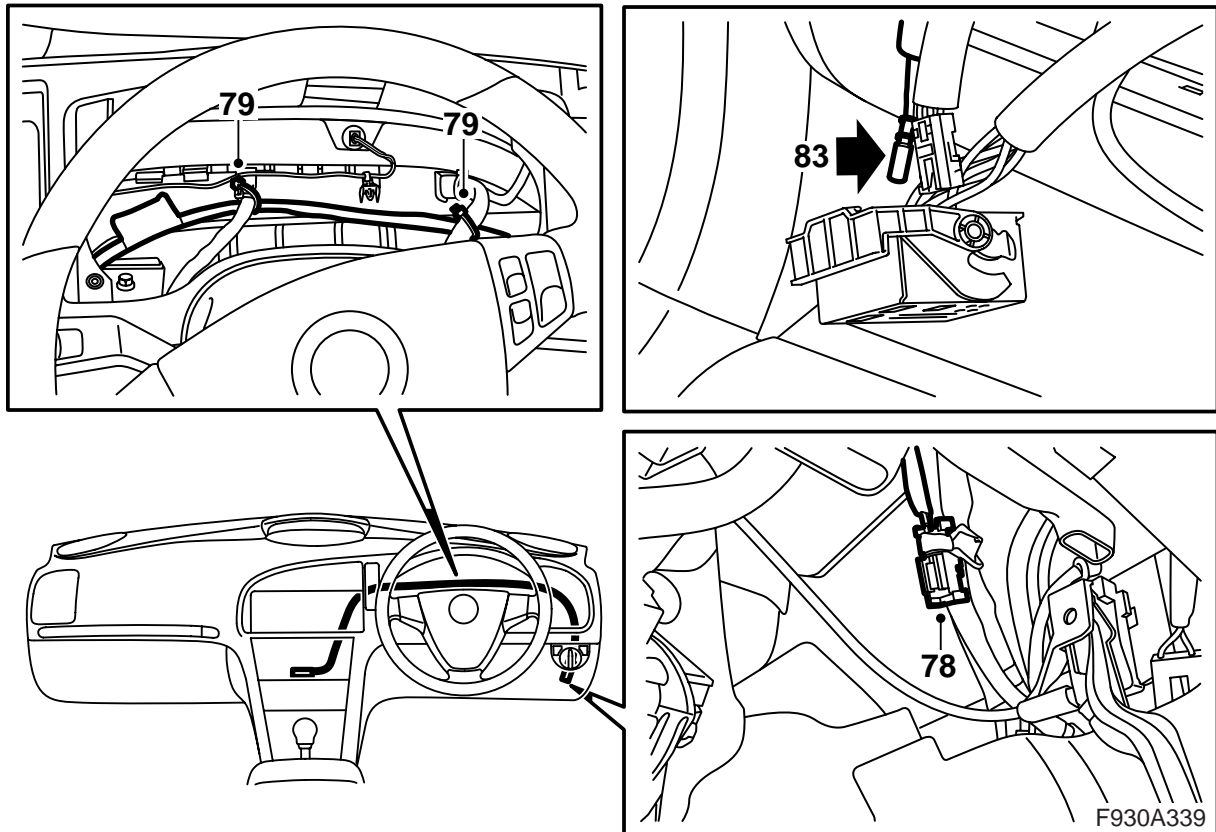
**73 RHD:** Demonteer het bedieningspaneel van het SID door de twee lippen aan de achterzijde bijeen te duwen en het bedieningspaneel vervolgens naar voren toe uit het dashboard te duwen; te beginnen aan de bovenkant.

**74 RHD:** Demonteer het instrumentenpaneel.



75 RHD: Demonteer het hoofdinstrument (4 bouten).

76 RHD: Koppel de connectoren van het hoofdinstrument los.



77 **RHD:** Neem de glasvezelkabel met het groene kleurmerkje uit de kabelset erbij en monteer een van de verbinders uit de set aan het ene uiteinde van de glasvezelkabel.

78 **RHD:** Zoek de glasvezelkabel met het groene kleurmerkje op die in het gebied bij de rechter A-stijl ligt. Monteer de verbinder uit de set aan de glasvezelkabel met het groene kleurmerkje. Zorg dat u de glasvezelkabels op de juiste positie aanbrengt door op de richtingspijlen op de connector en te verbinder te letten.

79 **RHD:** Sluit de glasvezelkabel met het groene kleurmerkje uit de set aan op de glasvezelkabel met het groene kleurmerkje van de bestaande bedrading. Trek de glasvezelkabel langs het kabelkanaal achter het hoofdinstrument. Zet de glasvezelkabel met kabelbinders vast. Zet de aansluiting op een geschikte manier vast om lawaai te voorkomen. Trek de kabel in een flauwe bocht omlaag naar de middenconsole.

80 Verwijder de bescherming op het uiteinde van de glasvezelkabel die niet was aangesloten.

81 Monteer de bescherming op de aansluiting van de gedemonteerde glasvezelkabel, haal de glasvezelkabel voorzichtig opzij om te voorkomen dat deze beschadigd raakt en breng deze achter de bedrading aan.

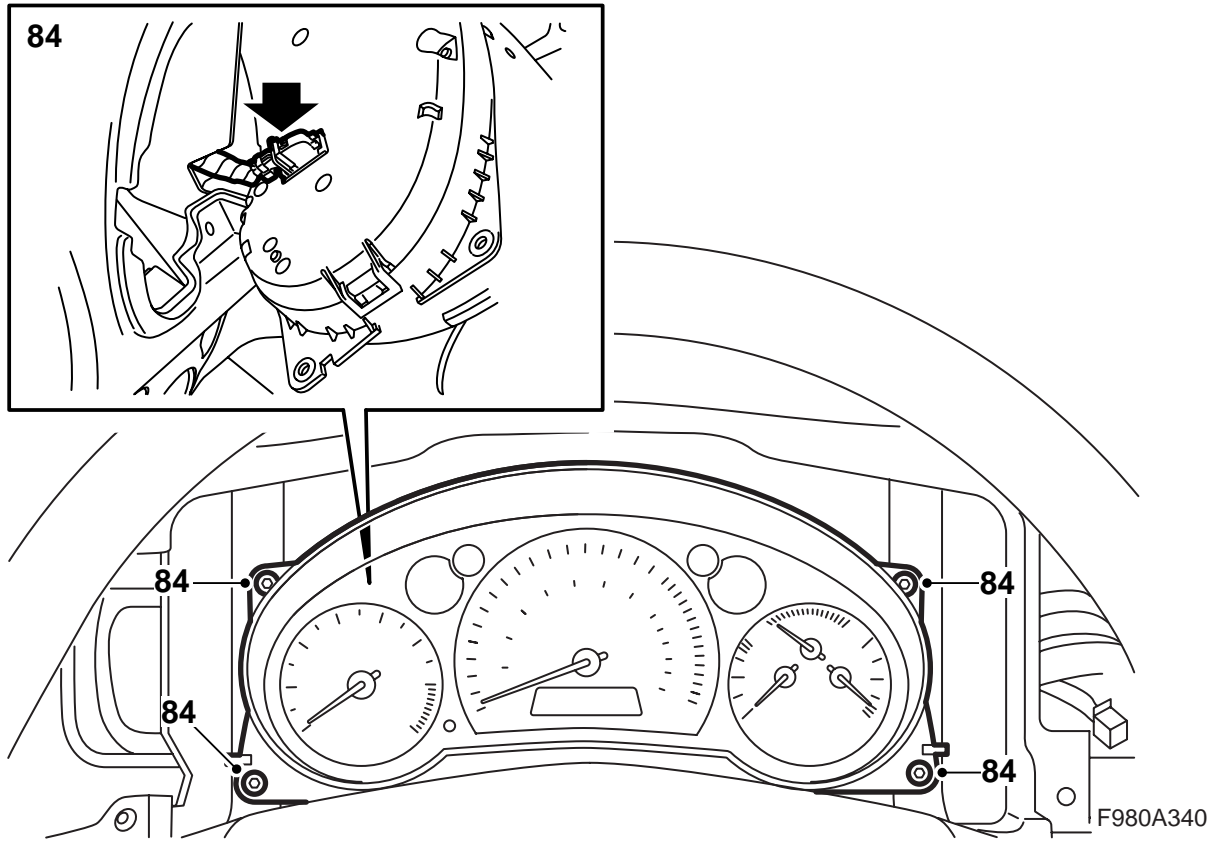
82 Monteer de glasvezelkabel met het groene kleurmerkje achter het bedieningspaneel op positie 1 in de kleine connector.

83 Monteer de kleine connector in de grote connec-

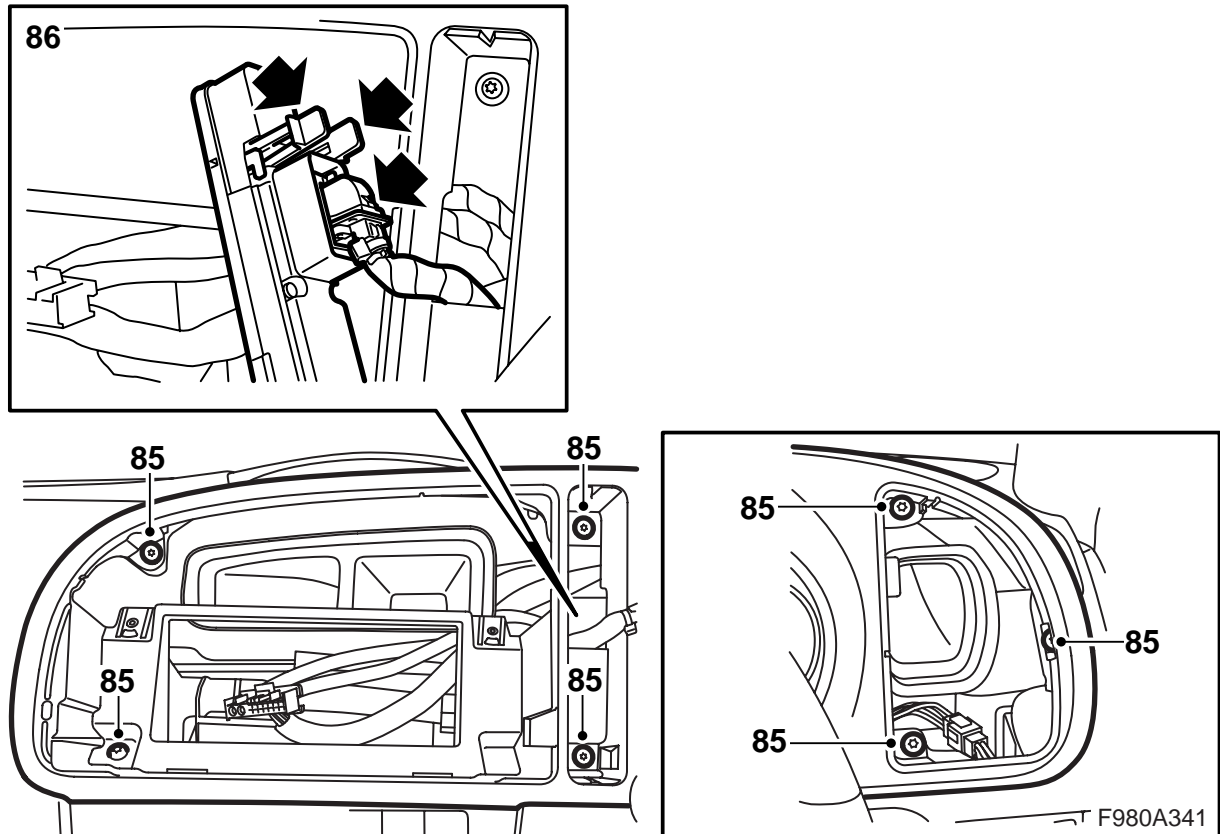
tor.

**LHD:** Ga verder met punt 89.

**RHD:** Ga verder met punt 84.

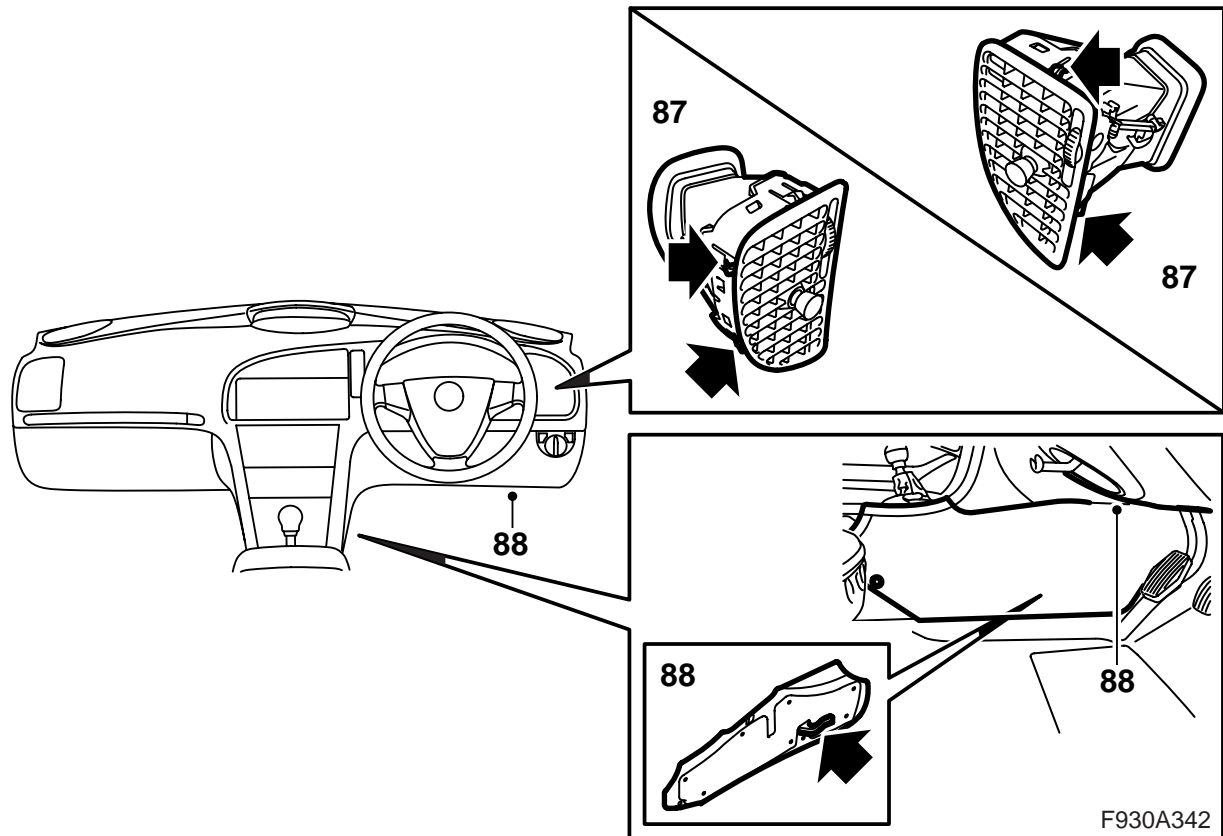


84 RHD: Sluit het hoofdinstrument aan en monteer het.



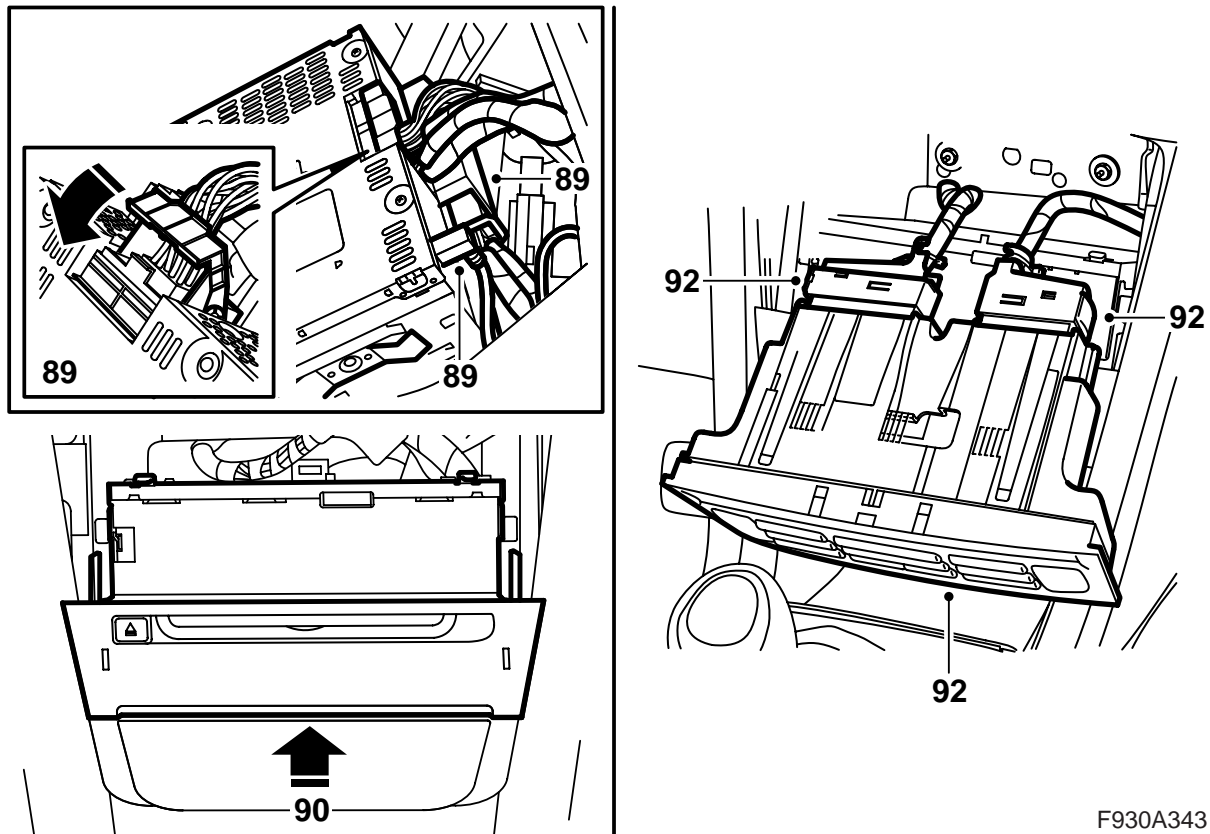
85 **RHD:** Monteer het instrumentenpaneel.

86 **RHD:** Sluit het bedieningspaneel van het SID aan en monteer het paneel door de onderste bevestigingshaak van het paneel achter de onderste rand vast te haken en de bovenkant van het paneel aan te duwen.



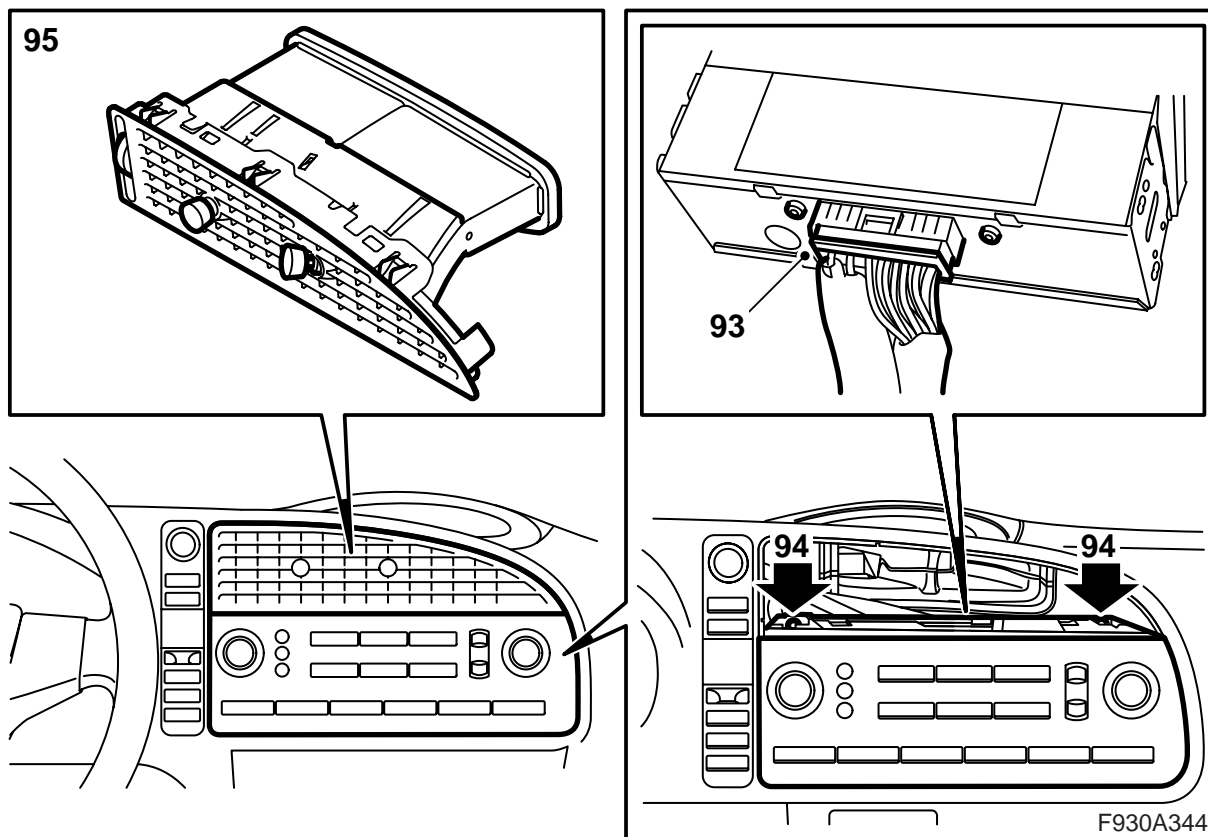
87 **RHD:** Pas de rechter ventilatieopening in en monteer deze.

88 **RHD:** Monteer het zijpaneel rechtsvoor op de middenconsole en de geluidsisolatie aan de rechterzijde.



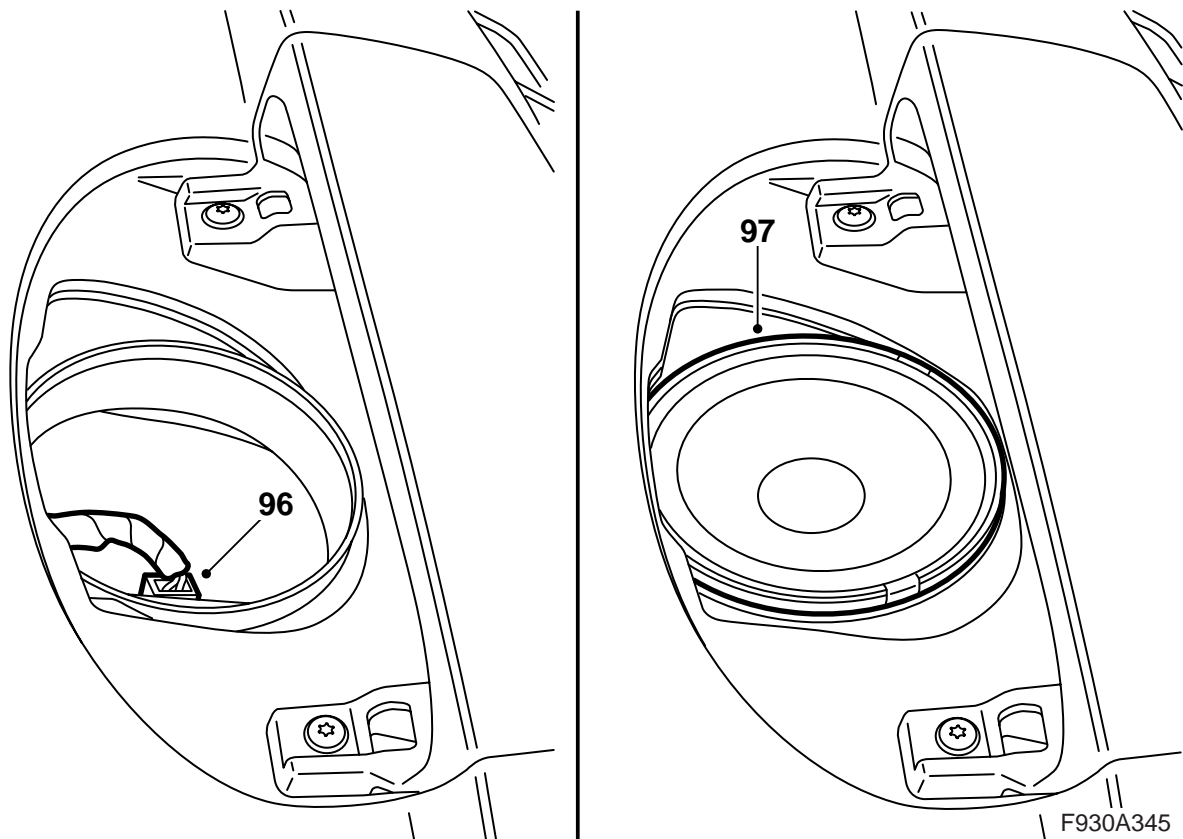
- 89 Sluit de connectoren van de cd-speler/cd-wisselaar (voor zover aanwezig) en de hoofdeenheid van de radio aan.
- 90 Monteer de hoofdeenheid van de radio. U moet een klik horen.
- 91 **Auto's zonder cd-speler/cd-wisselaar in het dashboard:** Monteer het dekplaatje.
- 92 Sluit de bedieningseenheid van de klimaatregeling aan en monteer deze.

F930A343



- 93 Sluit de connector voor het bedieningspaneel van het infotainmentsysteem aan.
- 94 Monteer het bedieningspaneel.
- 95 Pas de middelste ventilatieopening in en monteer deze.





- 96 Zoek de bedrading van de luidspreker voor de middentonen op.
- 97 Sluit de luidspreker voor de middentonen aan en monteer deze.
- 98 Monteer het luidsprekerrooster.
- 99 Sluit het diagnose-instrument aan, selecteer het model en het modeljaar, kies voor "Alles", selecteer "Toevoegen/Verwijderen", kies het accessoire en selecteer "Toevoegen".

### Opmerking

Soms moet het diagnose-instrument een beveiligingscode uit TIS downloaden. Op het scherm van het diagnose-instrument staat dan aangegeven wat u moet doen.

- 100 **Auto's met klembeveiliging op de elektrisch bediende zijruiten:** Programmeer de klembeveiliging. Selecteer achtereenvolgens "Alles – Service – Klembeveiliging programmeren" op Tech2.



### WAARSCHUWING

Alle zijruiten die u niet geprogrammeerd hebt, zullen meerdere malen tussen de eindstanden heen en weer bewegen.

Zorg dat niemand bekneld raakt. De klembeveiliging werkt namelijk niet tijdens het programmeren.

- 101 Controleer of het systeem naar behoren werkt.